

PL MASZYŃKA DO MIELENIA MIĘSA

BROCK MG 1800 SS



WARUNKI BEZPIECZEŃSTWA

Tylko do użytku domowego. Nie używać do celów przemysłowych.

Odłącz z gniazdka podczas montażu i demontażu urządzenia.

Ścisły nadzór jest konieczny, gdy jakiegokolwiek urządzenie jest używane w pobliżu dzieci.

Podczas przenoszenia urządzenia należy trzymać obudowę silnika obiema rękami. Nie przenoś urządzenia, trzymając tylko za płytę lub głowicę leja.

Nie mocuj ostrza tnącego i płyty tnącej podczas korzystania z nasadki kibbe.

Nigdy nie podawaj jedzenia ręcznie. Zawsze używaj popychacza do żywności.

Nie mielić twardych pokarmów, takich jak kości, orzechy itp.

Nie miel imbiru i innych materiałów z twardym włóknem.

Ciągła praca maszynki do mięsa nie powinna trwać dłużej niż 10 minut z kolejnymi 10 minutami potrzebnymi na chłodzenie silnika.

Funkcja cofania jest zabroniona podczas pracy urządzenia (np. przełączając pokrętko „ON” na pokrętko „R” lub odwrotnie), odczekać co najmniej 5 sekund, aż młynek całkowicie się zatrzyma – w przeciwnym razie może to spowodować nietypowy dźwięk, wibracje lub przejściową iskrę elektryczną w urządzeniu. Mogłoby to spowodować łatwe uszkodzenie urządzenia i przestraszyć użytkownika.

Po użyciu w głowicy młynka pozostanie trochę jedzenia. To normalne. Na końcu może być trochę czarnego proszku metalowego przyklejonego do zmielonego jedzenia. Proszę je wybrać i wyrzucić, nie jeść.

Aby uniknąć zakleszczenia, nie używaj siły do obsługi urządzenia.

Nie włączaj wyłącznika, gdy już zadziała.

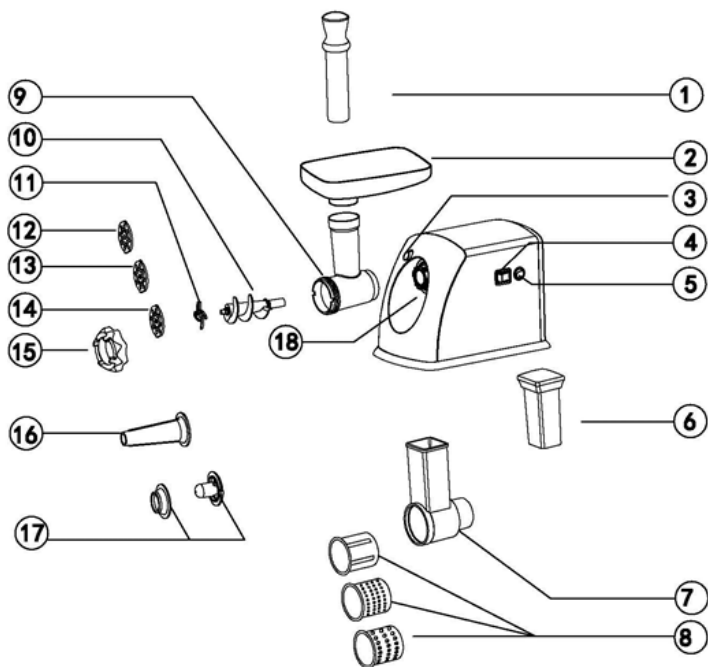
Nigdy nie próbuj samodzielnie wymieniać części i naprawiać urządzenia.

Niniejsze urządzenie nie jest przeznaczone do użytku przez osoby (w tym dzieci) o ograniczonych zdolnościach fizycznych, sensorycznych lub umysłowych lub braku doświadczenia i wiedzy, chyba że są one nadzorowane lub poinstruowane w zakresie użytkowania urządzenia przez osobę odpowiedzialną za ich bezpieczeństwo.

Jeśli przewód zasilający jest uszkodzony, musi zostać wymieniony przez producenta lub jego przedstawiciela serwisowego lub osobę o podobnych kwalifikacjach, aby uniknąć zagrożenia.

Należy pilnować dzieci, aby nie bawiły się urządzeniem.

OPIS



1. Popychacz żywności
2. Płyta zasobnika
3. Przycisk odblokowania
4. WŁ./WYŁ./WYŁ. (WŁ./WYŁ./WSTECZ)
5. Przełącznik ON/R
6. Popychacz rozdrabniacza do warzyw
7. Nasadka do warzyw
8. Nóż do mielenia do warzyw
9. Głowa
10. Śruba podająca
11. Ostrze tnące
12. Płyta tnąca (drobna)
13. Płyta tnąca (średnia)
14. Płyta tnąca (gruba)
15. Pierścienie mocujący
16. Przystawka do kielbasy
17. Przystawka Kibbe
18. Wlot korpusu

PIERWSZE UŻYCIE

Sprawdź, czy napięcie wskazane na tabliczce znamionowej odpowiada napięciu sieci w Twoim domu.
Umyj wszystkie części (z wyjątkiem korpusu) w ciepłej wodzie z mydłem.
Przed podłączeniem upewnij się, że przełącznik „ON/0/R” jest ustawiony w pozycji „0”

INSTRUKCJA UŻYTKOWANIA

ZŁOŻENIE

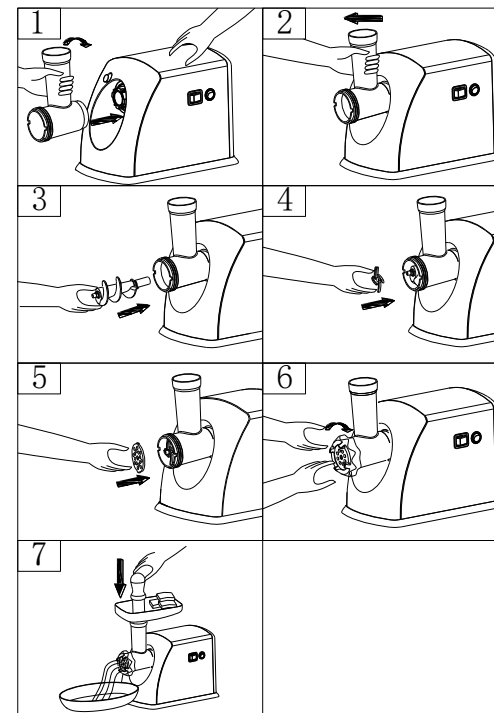
Trzymając głowicę, włóż ją do wlotu (rys.1). Obróć głowicę, aż usłyszysz cichy dźwięk. Głowica została umieszczona we wlocie. Spróbuj lekko kołysać głową, aby upewnić się, że jest dobrze osadzona.
Umieść śrubę podającą w głowicy; najpierw dłuższym końcem, lekko obracając śrubę podającą, aż zostanie osadzona w obudowie silnika (rys. 3).
Umieść ostrze tnące na wale podajnika ślimakowego, z ostrzem skierowanym do przodu, jak pokazano na rysunku (rys. 4). Jeśli nie zostanie odpowiednio dopasowany, mięso nie zostanie zmielone.
Umieść żądaną płytkę tnącą obok ostrza tnącego, dopasowując występy w otworach (rys.5).
Podeprzyj lub naciśnij środek płytki tnącej jednym palcem, a następnie dokręć duży pierścień mocujący drugą ręką (rys.6). Nie dokręcaj zbyt mocno.
Umieść płytę leja na głowicy i zamocuj na miejscu.
Umieść urządzenie w stabilnym miejscu.
Kanał powietrzny w dolnej i bocznej części obudowy silnika powinien być wolny i niezablockowany.

MIELENIE MIĘSA

Pokrój wszystkie produkty spożywcze na kawałki (zalecane jest mięso bez ścięgien, kości i tłuszczu, przybliżony rozmiar: 20 mm x 20 mm x 60 mm), tak aby łatwo mieściły się w otworze leja.
Podłącz i ustaw przełącznik „ON/R” w pozycji „ON”, a następnie przestaw przełącznik „ON/0/R” w pozycję „ON”.
Włóż żywność do płyty leja. Używaj tylko popychacza do żywności (rys.7).
Po użyciu wyłącz urządzenie i odłącz je od zasilania.

FUNKCJA BIEGU WSTECZNEGO

W przypadku zakleszczenia należy wyłączyć urządzenie, przestawiając przełącznik „ON/R” w położenie Pozycja „R” i przełącznik „ON/0/R” w pozycję „R”.
Podajnik będzie obracał się w przeciwnym kierunku, a głowica będzie pusta.
Jeśli to nie działa, wyłącz urządzenie i wyczyść je.



TWORZENIE KIBBE

PRZEPIS: Baranina: 100g, oliwa z oliwek: 1 1/2 łyżki, cebula (drobno pokrojona), 10g lub dla smaku, przyprawy dla smaku, sól dla smaku, mąka 1 1/2 łyżki

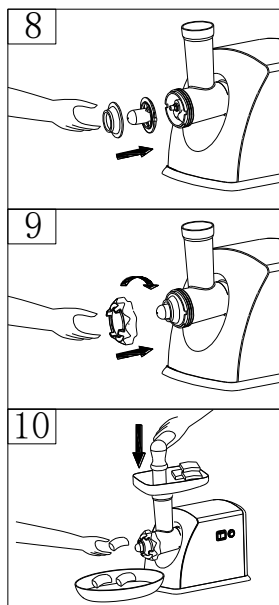
Zmieł baraninę raz lub dwa razy.

Podsmaż cebulę do koloru brązowego i dodaj mieloną baraninę, całą przyprawę, sól i mąkę.

POKRYWA WYLOTU Chude mięso 450g, mąka 150-200g, przyprawy dla smaku, gałka muszkatołowa (drobno posiekana) 1 papryka w proszku dla smaku, papryka dla smaku.

Mięso zmieł trzy razy i wymieszaj wszystkie składniki w misce. Więcej mięsa i mniej mąki do przykrycia wylotu zapewnia lepszą konsystencję i smak.

Zmieł mieszaninę trzy razy.



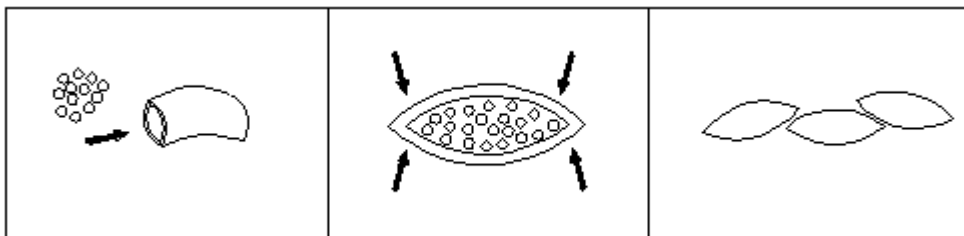
Zdemontuj, odwracając kroki od 5 do 3, aby wyjąć płytę tnącą i ostrze tnące.

Umieść nasadki kibbe razem na wale podajnika ślimakowego, dopasowując występy w szczelinach (rys. 8).

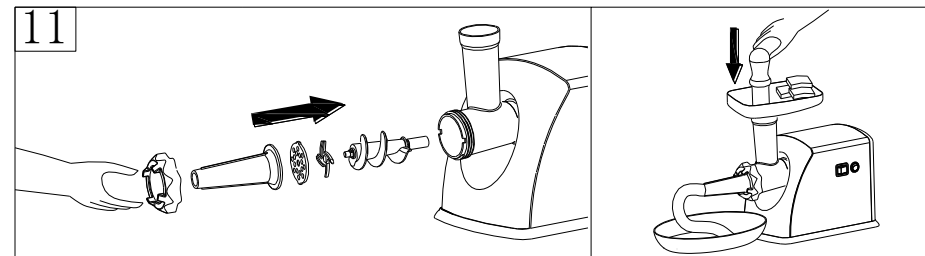
Wkręć duży pierścień mocujący do oporu. Nie dokręcaj zbyt mocno (rys.9).

Wykonaj cylindryczną pokrywę wylotową (rys.10).

Uformuj kibbe jak na ilustracji poniżej i smaź na głębokim tłuszczu.



WYKONYWANIE KIEŁBAS



Przed uruchomieniem zamontuj nasadkę do kiełbasek zgodnie z poniższym (rys.11)

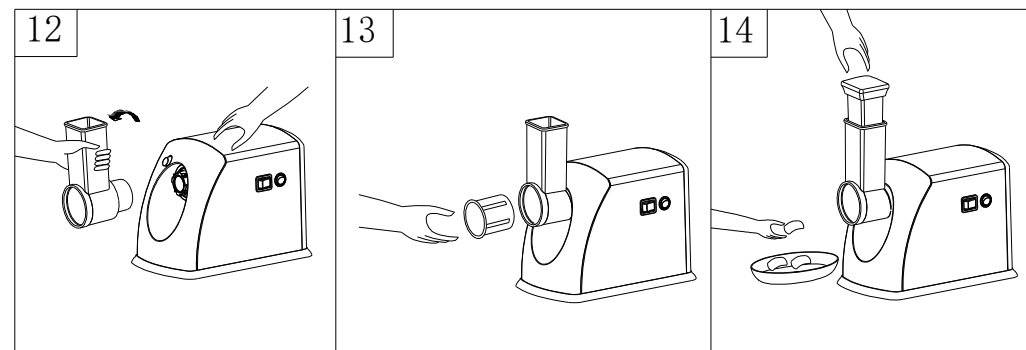
CIĘCIE NA PLASTER/WIÓRKKI/PASKI

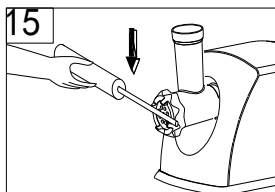
Naciśnij przycisk zapięcia, przytrzymaj głowicę i włóż ją do wlotu (podczas wkładania należy zwrócić uwagę, że głowica musi być pochylona zgodnie ze strzałką wskazaną na górze), a następnie przesunij głowicę w kierunku przeciwnym do ruchu wskazówek zegara, aby głowica była mocno zamocowana. Zostanie zablokowana, gdy usłyszysz dźwięk. (rys.12)

Umieść odpowiednią nasadkę w głowicy tnącej. Uwaga: Musi być na miejscu.(rys.13)

Przełącz pokrętkę przełącznika ON/R na „ON”, pokrętkę przełącznika ON/O/R na pozycję „ON” podczas cięcia. Włóż warzywo do głowicy do krojenia warzyw, a następnie wciśnij popychacz warzyw siłą 5N

Po użyciu wyłącz urządzenie i odłącz je od zasilania.



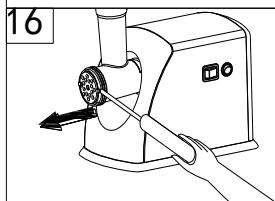


CZYSZCZENIE I KONSERWACJA

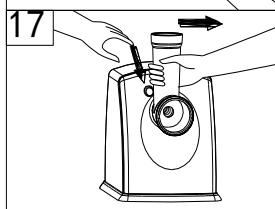
DEMONTAŻ

Upewnij się, że silnik całkowicie się zatrzymał.
Odłącz wtyczkę z gniazdka elektrycznego.
Zdemontuj, odwracając kroki od 6-1 z rysunków.

Jeśli duży pierścień mocujący nie daje się łatwo zdjąć rękami, należy użyć narzędzi (rys.15).



Aby łatwo zdjąć płytkę tnącą, umieść śrubokręt między płytką tnącą a głowicą zgodnie z ilustracją i podnieś ją (rys.16).
Naciśnij przycisk odblokowania przed zdjęciem głowicy. Trzymając głowę, obróć ją w tym samym kierunku jak na rys.17. Wtedy głowę można łatwo zdjąć.



CZYSZCZENIE

Przed czyszczeniem wyłącz urządzenie i wyjmij wtyczkę z gniazdka.
Nigdy nie myj akcesoriów w zmywarce z silnym alkalicznym środkiem czyszczącym, roztwór wybielający zawierający chlor odbarwi powierzchnie aluminiowe.
Usuń mięso itp. Umyj każdą część w ciepłej wodzie z mydłem.
Nie zanurzaj obudowy silnika w wodzie, a jedynie przetrzyj ją wilgotną szmatką.
Rozcieńczalniki i benzyna spowodują pęknięcia lub zmieniają kolor urządzenia.
Umyj wszystkie metalowe części w wodzie o temperaturze poniżej 50 °C i wysusz.
Wytrzyj wszystkie części tnące wilgotną szmatką olejem roślinnym.
Jeśli urządzenie nie będzie używane przez dłuższy czas, wytrzyj wszystkie

metalowe części szmatką z oleju roślinnego.

SPECYFIKACJA TECHNICZNA

Napięcie znamionowe..... 220-240 V
Częstotliwość nominalna..... 50-60 Hz
Moc znamionowa..... 1800 W

INFORMACJE DLA UŻYTKOWNIKÓW DOTYCZĄCE KORZYSTANIA Z URZĄDZEŃ ELEKTRYCZNYCH I ELEKTRONICZNYCH



Usuwanie wyeksploatowanych urządzeń elektrycznych i elektronicznych (dotyczy krajów Unii Europejskiej i innych krajów europejskich z wydzielonymi systemami zbierania odpadów). Ten symbol na produkcie lub jego opakowaniu oznacza, że produkt nie powinien być zaliczany do odpadów domowych. Należy go przekazać do odpowiedniego punktu, który zajmuje się zbieraniem i recyklingiem urządzeń elektrycznych i elektronicznych. Prawidłowe usunięcie produktu zapobiegnie potencjalnym negatywnym konsekwencjom dla środowiska naturalnego i zdrowia ludzkiego, których przyczyną mogłoby być niewłaściwe usuwanie produktu. Recykling materiałów pomaga w zachowaniu surowców naturalnych. Aby uzyskać szczegółowe informacje o recyklingu tego produktu, należy się skontaktować z władzami lokalnymi, firmą świadczącą usługi oczyszczania lub sklepem, w którym produkt został kupiony.



Produkt ten spełnia wszystkie podstawowe wymagania dyrektyw UE z nim związanych.

Znaki towarowe BROCK Electronics należą do właściciela GTCL BALTIC

www.brock-polska.pl

Sprzedaż w Polsce:
"Lider Hurt" Bogdan Maciąg Spółka Komandytowa
ul. Ostrowiecka 128
27-200 Starachowice
tel. +48 41 273 19 63
www.lider.starachowice.pl