

PL **KARBOWNICA DO WŁOSÓW**

BROCK HC 2002 RD



WARUNKI BEZPIECZEŃSTWA WAŻNE INSTRUKCJE DOTYCZĄCE BEZPIECZEŃSTWA UŻYTKOWANIA PROSIMY UWAŻNIE PRZECZYTAĆ I ZACHOWAĆ DO WYKORZYSTANIA W PRZYSZŁOŚCI

Warunki gwarancji są inne, jeśli urządzenie jest wykorzystywane do celów komercyjnych.

1. Przed użyciem produktu przeczytaj uważnie i zawsze stosuj się do poniższych instrukcji. Producent nie ponosi odpowiedzialności za jakiegokolwiek uszkodzenia powstałe w wyniku niewłaściwego użytkowania.
2. Produkt może być używany wyłącznie w pomieszczeniach. Nie używaj produktu do celów niezgodnych z jego zastosowaniem.
3. Obowiązujące napięcie to 220-240V, ~50/60Hz. Ze względów bezpieczeństwa nie należy podłączać wielu urządzeń do jednego gniazdka elektrycznego.
4. Zachowaj ostrożność podczas korzystania z dzieci. Nie pozwalaj dzieciom bawić się produktem. Nie pozwalaj dzieciom lub osobom nieznającym urządzenia korzystać z niego bez nadzoru.
5. **OSTRZEŻENIE:** To urządzenie może być używane przez dzieci powyżej 8 roku życia oraz osoby o ograniczonych zdolnościach fizycznych, sensorycznych lub umysłowych lub osoby bez doświadczenia lub wiedzy o urządzeniu, wyłącznie pod nadzorem osoby odpowiedzialnej za ich bezpieczeństwo lub jeśli zostali pouczeni o bezpiecznym użytkowaniu urządzenia i są świadomi zagrożeń związanych z jego obsługą. Dzieci nie powinny bawić się urządzeniem. Czyszczenie i konserwacja urządzenia nie powinny być wykonywane przez dzieci, chyba że ukończyły 8 rok życia i czynności te są wykonywane pod nadzorem.
6. Po zakończeniu używania produktu zawsze pamiętaj, aby delikatnie wyjąć wtyczkę z gniazdka trzymając gniazdko ręką. Nigdy nie ciągnij za kabel zasilający!!!
7. Nigdy nie wkładaj kabla zasilającego, wtyczki ani całego urządzenia do wody. Nigdy nie wystawiaj produktu na działanie warunków atmosferycznych, takich jak bezpośrednie światło słoneczne lub deszcz itp. Nigdy nie używaj produktu w wilgotnych warunkach.

8. Okresowo sprawdzaj stan kabla zasilającego. Jeśli kabel zasilający jest uszkodzony, produkt należy przekazać do profesjonalnego punktu serwisowego w celu wymiany, aby uniknąć niebezpiecznych sytuacji.

9. Nigdy nie używaj produktu z uszkodzonym przewodem zasilającym lub jeśli został upuszczony lub uszkodzony w inny sposób lub jeśli nie działa prawidłowo. Nie próbuj samodzielnie naprawiać uszkodzonego produktu, ponieważ może to doprowadzić do porażenia prądem. Uszkodzone urządzenie należy zawsze oddać do profesjonalnego punktu serwisowego w celu naprawy. Wszelkie naprawy mogą być wykonywane wyłącznie przez autoryzowanych serwisantów. Nieprawidłowo wykonana naprawa może spowodować niebezpieczne sytuacje dla użytkownika.

10. Nigdy nie umieszczaj produktu na lub w pobliżu gorących lub ciepłych powierzchni lub urządzeń kuchennych, takich jak piekarnik elektryczny lub palnik gazowy.

11. Nigdy nie używaj produktu w pobliżu materiałów palnych.

12. Nie pozwól, aby przewód zwiisał z krawędzi blatu lub dotykał gorących powierzchni.

13. Nigdy nie pozostawiaj produktu podłączonego do źródła zasilania bez nadzoru. Nawet jeśli korzystanie zostanie przerwane na krótki czas, wyłącz go z sieci, odłącz zasilanie.

14. W celu zapewnienia dodatkowej ochrony zaleca się zainstalowanie w obwodzie zasilania wyłącznika różnicowoprądowego (RCD) o prądzie różnicowym nie większym niż 30 mA. Skontaktuj się w tej sprawie z profesjonalnym elektrykiem.

15. Nigdy nie używaj tego urządzenia w pobliżu wody, np.: pod prysznicem, w wannie lub nad zlewem wypełnionym wodą.

16. W przypadku korzystania z urządzenia w łazience po użyciu wyjmij wtyczkę z gniazdka, ponieważ bliskość wody stanowi zagrożenie, nawet jeśli urządzenie jest wyłączone.

17. Nie dopuść do zamoczenia urządzenia lub zasilacza. Jeśli urządzenie wpadnie do wody, natychmiast wyjmij wtyczkę lub zasilacz z gniazdka. Jeśli urządzenie jest zasilane, nie wkładaj rąk do wody. Zleć sprawdzenie urządzenia wykwalifikowanemu elektrykowi przed ponownym użyciem.

18. Nie dotykaj urządzenia ani zasilacza mokrymi rękami.

19. Urządzenie należy wyłączyć po każdym użyciu.

20. Nie pozostawiaj urządzenia podłączonego do gniazdka ściennego lub zasilacza bez nadzoru.

21. Urządzenie nie jest przystosowane do współpracy z zewnętrznymi programatorami lub oddzielnym systemem zdalnego sterowania.

22. Trzymaj urządzenie poza zasięgiem dzieci. Korzystanie z urządzeń przez dzieci musi być nadzorowane przez osoby dorosłe.

23. Przewód zasilający nie powinien dotykać gorących części urządzenia i nie powinien znajdować się w pobliżu innych źródeł ciepła.

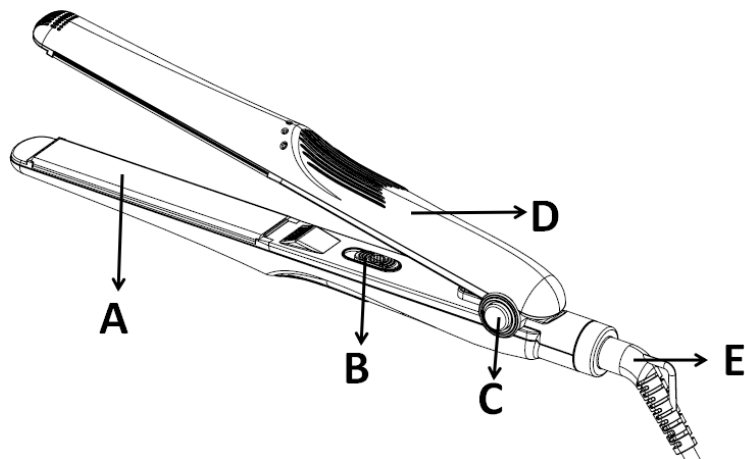
24. Nie owijaj kabla elektrycznego wokół urządzenia.

25. Do kąpeli nie używaj karbownicy.

26. Nie usuwaj kurzu ani ciał obcych z wnętrza karbownicy za pomocą ostrych przedmiotów.

27. Nie używać na zewnątrz lub w miejscach, gdzie stosowane są aerozole lub gdzie podawany jest tlen.
28. Nie zakrywaj karbownicy, może to spowodować akumulację ciepła w jej wnętrzu i spowodować uszkodzenie lub pożar.
29. Lakiery do włosów zawierają łatwopalne materiały. Nie należy ich stosować podczas korzystania z urządzenia.
30. Nie używaj urządzenia na osobach śpiących.
31. Urządzenie może być zasilane tylko napięciem podanym na obudowie.
32. Podczas pracy nie stawiać urządzenia na mokrych powierzchniach lub ubraniach.
33. Po użyciu urządzenia wyłącz je, wyjmij każdą wtyczkę przewodu zasilającego z gniazdka ściennego i poczekaj, zanim ostygnie.
34. Zawsze przed nałożeniem elementów wyposażenia na urządzenie upewnij się, że są suche na zewnątrz i wewnątrz.
35. Nie zasłaniaj w żaden sposób wlotu i wylotu powietrza np. włosami.
36. Nie kieruj strumienia gorącego powietrza na przewód zasilający
37. Nie kieruj gorącego powietrza w stronę oczu lub innych wrażliwych obszarów.

OPIS URZĄDZENIA



- A – Płyta ceramiczna
- B – Włącznik/wyłącznik
- C – Zamykany przycisk
- D – Uchwyt
- E – Przewód zasilający

KORZYSTANIE Z URZĄDZENIA

Całkowicie rozwiń kabel sieciowy, podłącz karbownicę do gniazdka sieciowego i włącz produkt.

Odczekaj 3-5 minut, aż urządzenie osiągnie temperaturę roboczą.

Podziel włosy na łatwe do opanowania sekcje i zepnij górne warstwy na czubku głowy, aby nie przeszkadzały. Najpierw pracuj z warstwą spodnią.

Weź niewielką część włosów i odciagnij je od skóry głowy i trzymaj je napięte.

Rozpoczynając od nasady, mocno zaciśnij włosy między płytkami i jednym płynnym ruchem przeprowadź karbownicę po całym kosmyku włosów, od nasady aż po same końce. Nie trzymaj go w jednym miejscu przez długi czas.

Powtórz ze wszystkimi sekcjami włosów.

Po zakończeniu stylizacji przesunij włącznik/wyłącznik, aby wyłączyć urządzenie, odłącz urządzenie i pozwól mu całkowicie ostygnąć przed czyszczeniem lub przechowywaniem.

CZYSZCZENIE I KONSERWACJA

Odłącz urządzenie i pozwól mu ostygnąć. Przetrzyj wszystkie powierzchnie wilgotną szmatką.

Nie używaj ostrych lub ściernych środków czyszczących ani rozpuszczalników.

DANE TECHNICZNE

Napięcie znamionowe.....	220-240 V
Częstotliwość nominalna.....	50-60 Hz
Moc znamionowa.....	25 W

INFORMACJE DLA UŻYTKOWNIKÓW DOTYCZĄCE KORZYSTANIA Z URZĄDZEŃ ELEKTRYCZNYCH I ELEKTRONICZNYCH



Usuwanie wyeksploatowanych urządzeń elektrycznych i elektronicznych (dotyczy krajów Unii Europejskiej i innych krajów europejskich z wydzielonymi systemami zbierania odpadów). Ten symbol na produkcie lub jego opakowaniu oznacza, że produkt nie powinien być zaliczany do odpadów domowych. Należy go przekazać do odpowiedniego punktu, który zajmuje się zbieraniem i recyklingiem urządzeń elektrycznych i elektronicznych. Prawidłowe usunięcie produktu zapobiegnie potencjalnym negatywnym konsekwencjom dla środowiska naturalnego i zdrowia ludzkiego, których przyczyną mogłoby być niewłaściwe usuwanie produktu. Recykling materiałów pomaga w zachowaniu surowców naturalnych. Aby uzyskać szczegółowe informacje o recyklingu tego produktu, należy się skontaktować z władzami lokalnymi, firmą świadczącą usługi oczyszczania lub sklepem, w którym produkt został kupiony.



Produkt ten spełnia wszystkie podstawowe wymagania dyrektyw UE z nim związanych.

Znaki towarowe BROCK Electronics należą do właściciela GTCL BALTIC

www.brock-polska.pl

Sprzedaż w Polsce:

"Lider Hurt" Bogdan Maciąg Spółka Komandytowa

ul. Ostrowiecka 128

27-200 Starachowice

tel. +48 41 273 19 63

www.lider.starachowice.pl